

RODILLO COMPACTADOR BMP 8500



Producto
Aleman



En las aplicaciones más complejas, el compactador multiuso articulado y con control remoto llega donde no se puede contar con la presencia del operador. Con el comando a distancia mantendrá siempre un control seguro de la máquina y de su obra.



Equipamiento

1 Accionamiento fiable.

Sistema de radiofrecuencia, que no permite interferencia entre el control remoto y el receptor de rodillo, evitando operar por error 2 rodillos con un mismo control.

2 Sistema BOSS.

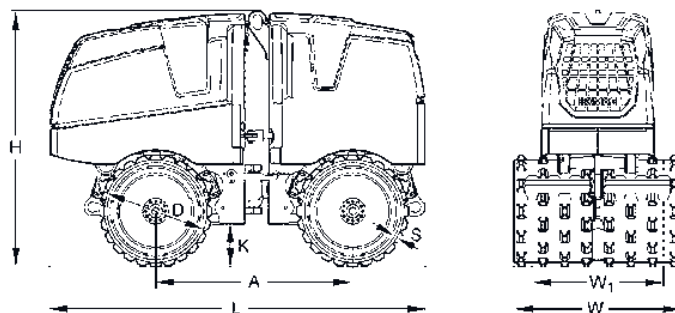
Detiene el equipo si se acerca a 1,5 m del operador.

3 La seguridad va incorporada.

La caja de seguridad está totalmente encapsulada para que no penetre el agua ni la suciedad, lo que previene a su vez, los roces de las mangueras hidráulicas. Esta disposición aumenta la seguridad de uso y previene costosas reparaciones.

Ficha técnica

Modelo	BMP 8500
Peso operacional	1.595 kg
Ensanchamiento sólo para tambores pata de cabra	610-850 mm + 48 kg
Fuerza centrífuga por tambor	72/36 kN (7.200 kilos)
Frecuencia	42 Hz
Ancho del tambor	850 mm
Carga lineal estática	9,7 kg/cm
Amplitud de vibración	1,12/0,56 mm
Motor	Kohler, modelo KDW 1003, enfriado por agua
Potencia motor	17,5 HP
Accionamiento	Partida eléctrica
Máxima pendiente de trabajo con / sin vibración	55/ - 45%
Frenos de servicio	Hidroestático
Chasis articulado y oscilante, dirección hidrostática	
Apagado automático con bajo nivel de aceite	



Medidas en mm	A	D	H	K	L	S	W	W1
BMP 8500	1.000	520	1.275	197	1.897	16	850	610

*Sólo disponible en tambores pata de cabra

