

VIBROAPISONADOR

BT 80 D



Producto
Alemán



Equipo diésel ideal para trabajos altamente exigentes, capaz de ofrecer la máxima potencia de compactación y una enorme capacidad de impacto. Lo impulsa un acreditado motor Yanmar, su amplio sistema de filtro sencillo de aire y doble filtro de combustible, ofrece una protección óptima del motor.



Equipamiento

1 Mayor fiabilidad

Depósito de combustible resistente a la corrosión.

2 Bajas emisiones de CO2

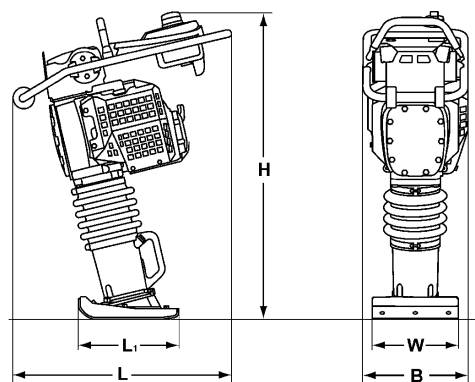
Motor diésel Yanmar

3 Un manejo sencillo

Control del motor mediante una palanca (conexión, desconexión, régimen).

Ficha técnica

Modelo	BT-80 D
Peso operacional	85 kg
Ancho de placa base	330 mm
Largo de la placa base	340 mm
Fuerza centrífuga	21,0 kN (2.100 kg)
Frecuencia	7,7- 11,1 Hz
Máxima pendiente de trabajo	35%
Motor	DIÉSEL YANMAR L48V6
Potencia de motor	4,8 HP (3,3 kW)
Cilindros	1
Número de revoluciones	3.600 rpm
Velocidad de marcha	28 m/min
Sistema de refrigeración	Por aire
Tipo de accionamiento	Retráctil, manual
Capacidad estanque de combustible	3 L



Medidas en mm	B	H	L	L ₁	W
BT 80 D	370	1.056	740	340	330

