

RODILLO COMPACTADOR BW 124 DH-5



Producto
Aleman



Todos los modelos BW 124 tienen un alto rendimiento de escalada con los sistemas de transmisión de alto par. Con su alta tracción es ideal para su uso con una hoja de empuje que transforma el BW 124 en una unidad combinada eficaz para la difusión, la conformación y compactación.

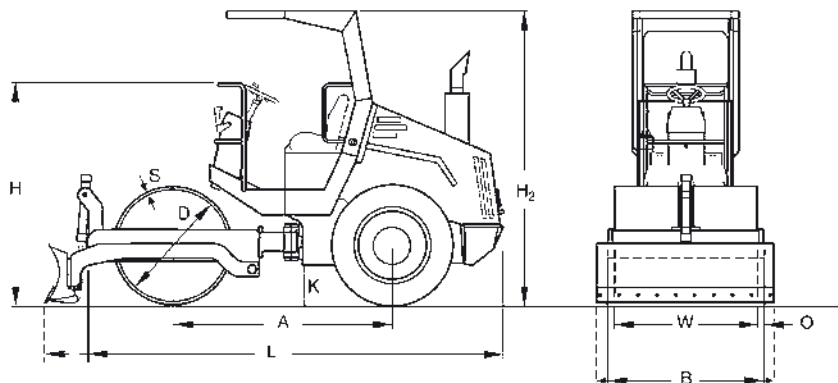


Equipamiento

- 1 Potencia.**
El BW124 DH esta hecho para compactar en pendientes de hasta 55% con un potente motor Kubota de 45 HP que le permite llegar donde su competencia no lo hace.
- 2 Excelente tracción.**
Tracción que permite un rendimiento sobresaliente en todo terreno, gracias a su eje diferencial de deslizamiento limitado.
- 3 Un mantenimiento rápido.**
BOMAG renuncia a los puntos de lubricación. La junta articulada tampoco requiere mantenimiento. El motor, el sistema eléctrico central y la bomba de agua son fácilmente accesibles, lo que justifica tiempo y facilita el mantenimiento diario.
- 4 Opcionales.**
El BW 124 DH5 es posible tenerlo con opcionales de tambor pata de cabra, baliza, sistema ROPS y hoja de empuje (pala Dozer)

Ficha técnica

Modelo	BW 124 DH - 5
Peso operacional	3.300 kg
Ancho del tambor	1.200 mm
Fuerza centrífuga por tambor	85/43 kN (8.500 kg)
Frecuencia	41/41 Hz
Carga lineal estática	13,2 kg/cm
Amplitud de vibración	1,7 / 0,85mm
Motor	Kubota V2403 TIER 4f
Potencia motor	46 HP (34 kW)
Velocidad de motor	2.400 rpm
Accionamiento	Partida eléctrica
Velocidad de marcha	0-9 km/h
Máxima pendiente de trabajo	55%
Frenos de servicio	Hidrostático
Frenos de estacionamiento	Hidromecánico
Sistema eléctrico	12 volt.
Carga sobre eje delantero	1.580 kg



Medidas en mm	A	B	D	H	H ₂	K	L	O	S	W
BW 124 DH - 5	1.815	1.310	960	1.850	2.520	320	3.520	55	15	1.200

