

PLACA COMPACTADORA BPR 55/65 D REVERSIBLE



Producto
Aleman



Gracias a los amplios anchos de trabajo y al rendimiento de compactación, siempre elevado, estos equipos manifiestan su supremacía en el trabajo diario en la obra.



Equipamiento

1 Mantenimiento fácil.

La ideada construcción del capó del motor facilita un óptimo acceso a todos los puntos de mantenimiento gracias a sus tapas de inspección.

2 Eficiencia.

Obtenga una óptima adaptación a las respectivas condiciones del suelo, gracias a la fuerza centrífuga de regulación continua y vibración estacionaria que poseen estos equipos.

3 Ergonómico.

Gracias a la barra de tracción con ajuste continuo de altura, obtendrá una posición de trabajo más adecuada para cada operador.

4 De fácil manejo.

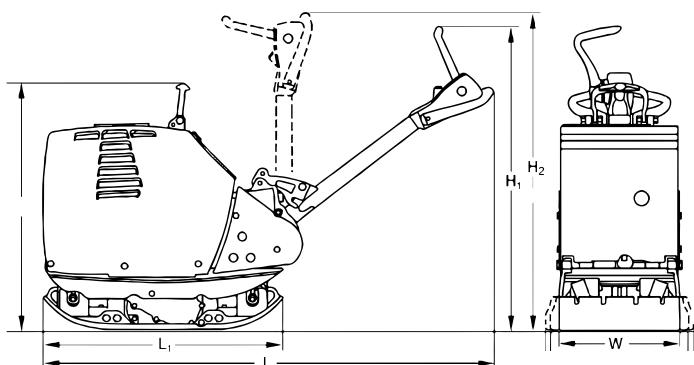
La maniobrabilidad del equipo es fácil gracias a el concepto de la barra de tracción con alojamiento de 4 puntos, que combina bajas vibraciones de mano/brazo con un excelente comportamiento en la dirección.

5 Orientado a la aplicación.

Podrá obtener varios o distintos anchos de trabajo en la placa base dependiendo de la aplicación por extensiones reemplazables.

Ficha técnica

| Modelo | BPR 55/65 D |
|-----------------------------------|----------------------------|
| Peso operacional | 450 kg |
| Ancho de placa base | 650 mm |
| Largo de la placa base | 900 mm |
| Fuerza centrífuga | 55 kN (5.500 kg) |
| Frecuencia | 66 Hz |
| Máxima pendiente de trabajo | 35% |
| Motor | Diésel Lombardini, 15LD440 |
| Potencia del motor | 9 HP (3,1 kW) |
| Número de revoluciones | 2.700 rpm |
| Velocidad de motor | 3.000 rpm |
| Tipo de accionamiento | Eléctrico |
| Capacidad estanque de combustible | 5 L |
| Velocidad de marcha | 28 m/min |



| Medidas en mm | H | H ₁ | H ₂ | L | L ₁ | W |
|---------------|-----|----------------|----------------|-------|----------------|-----|
| BPR 55/65 D | 800 | 990 | 1.360 | 1.735 | 970 | 680 |

